

Technische info:

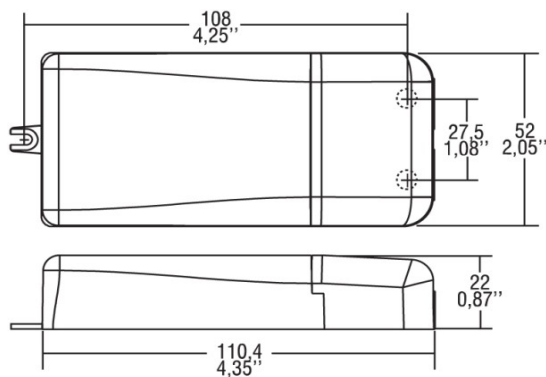
- Dimbare driver voor Constant Voltage en Constant Current
- Opbouwversie met trekontlasting
- Beschermingsklasse IP20
- Beveiligd tegen kortsluiting, overbelasting en spanningspieken
- Uitgang met DIP switch in te stellen
- Dimbaar met push button en 1..10V/DALI
- Voeding 110-240VAC ($\lambda = \max. 0,92$)
- $T_a = -25..45^\circ\text{C}$ $T_c = +75^\circ\text{C}$



Instellingen per DIP switch:

Uitgang	Vermogen	Type
250mA	10W	
350mA	15W	
400mA	17W	
450mA	19W	
500mA	20W	
550mA	20W	
600mA	20W	
700mA	20W	
850mA	20W	
900mA	20W	
10V	9W	
12V	10W	
24	20W	

DALI 1-10V



Maten in mm/inches

Normen:

EN 61000-3-2	EN 55015
EN 61000-3-3	EN 61547
EN50172	EN 62384
EN 61347-1-2-13	

Bij 100-120V geldt een gereduceert vermogen!

DALI **SELV**

Art.nummer	Type	Uitgang
D102099121	Mini Jolly 1-10V	Multi uitgang CV en CC
D202099221	Mini Jolly DALI	Multi uitgang CV en CC

→ vraag naar de confectie mogelijkheden met snoer en verdeelblok