

Technische info:

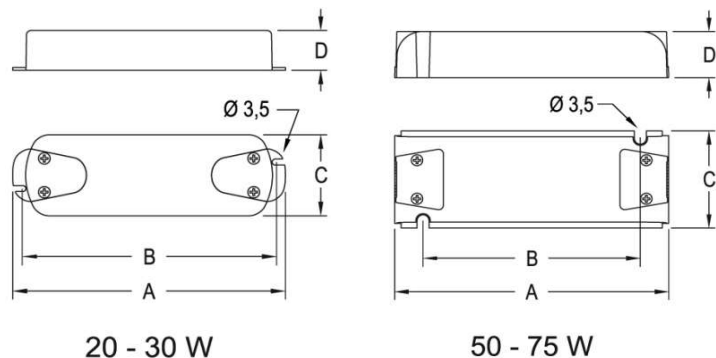
- Compacte LED drivers voor Constant Voltage
- Opbouwversie met trekontlasting
- Beschermingsklasse IP20
- Beveiligd tegen kortsluiting en overbelasting
- SELV (Safety Extra Low Voltage)
- Vaste uitgang 24V
- Tc= +80°C



Afmetingen:

Type	A	B	C	D
20W	148,0	137,0	45,8	22,5
30W	167,9	159,8	51,0	24,0
50W	172,2	136,5	63,0	30,0
75W	193,2	157,5	63,0	30,0

maten zijn in mm



Normen:

EN 61347-1
 EN 61347-2-13
 EN 61547
 EN 62384
 EN 55015



Art.nummer	Type	Voedingsspanning
D002024226	LV20-24V	220-240VAC 50-60Hz
D003024226	LV30-24V	220-240VAC 50-60Hz
D005024226	LV50-24V	100-240VAC 50-60Hz
D007524226	LV75-24V	100-240VAC 50-60Hz

12V uitvoeringen op aanvraag

→ vraag naar de confectione mogelijkheden met snoer en verdeelblok